

特記仕様書

出西水源地出西系 No1 送水ポンプ,
工業用水道水源地 No4 送水ポンプ分解整備工事

斐川宍道水道企業団

第1節 一般事項

1.1.1 適用範囲

本特記仕様書の適用範囲は、送水ポンプ分解整備工事に適用するものであり、法令その他特別に定めるものの他はすべて本仕様書に準拠し、本企業団の指示により工事の施工に当たらなければならない。

また、本仕様書に特に定めていない事項については、すべて監督員の指示に従うこと。

1.1.2 工事名称

出西水源地出西系 No1 送水ポンプ, 工業用水道水源地 No4 送水ポンプ分解整備工事

1.1.3 工事場所

出雲市斐川町出西 地内（出西水源地及び工業用水道水源地）

1.1.4 施工期日

契約日の翌日～令和9年 1月29日
(据付 試運転調整完)

1.1.5 工事概要

本工事は送水ポンプの分解整備を行うもので、ポンプ並びに電動機の整備、部品の取替をするとともに整備後の試運転調整を行うものである。

1.1.6 法令、条例等の適用、諸官庁への手続き

この工事に関係ある法令、条例等はよくこれを遵守し、関係諸官庁、電力会社等に対する必要な届出、手続き等は請負人がこれを代行する。

また、諸官庁、電力会社と常に密接な連絡を保ち使用開始に支障のないようにすること。

ただし、これに要する費用は、すべて請負人の負担とする

1.1.7 準拠規格等

本設備に使用する機器材料は、下記の現行標準規格等に準拠するものとする。

ただし、特に指定ある場合はこの限りではない。

- (1) 日本工業規格(JIS)
- (2) 水道施設設計指針・解説（日本水道協会）
- (3) 水道協会規格 J W W A

- (4) 水道工事標準仕様書【設備工事編】（日本水道協会）
- (5) 公共建築工事標準仕様書【機械設備工事編】（国土交通省）
- (6) その他関係法規

1.1.8 変更および軽微な変更

- (1) 本工事の施工上必要とあれば、実施工事図を提出して監督員の承認を得て変更することができる。
ただし、これは仕様書および設計図の範囲内とする。

1.1.9 施工、材料の検査

- (1) 本工事は、本仕様書および設計図書に示された機能を完全に発揮させるよう施工するものとする。
なお、本仕様書および設計図書に明記されていなくても、法規上または施工上または目的とする機能のために当然必要なものは請負人の責任において施工するものとする。
- (2) 請負人は、本仕様書および設計図書の記載事項に疑義を生じた場合、企業団の監督員と協議し監督員の決定に従わなければならない。
- (3) 請負人は工事施工上必要に応じて機器の据付位置および据付方法、配線等を記した施工図を提出し企業団の承認を受けた後施工しなければならない。
- (4) 工事施工の際は、建物その他を破損しないように注意し、破損した場合は、監督員の指示に従い速やかに復旧しなければならない。

1.1.10 安全衛生管理

- (1) 本工事の施工に当たっては、労働安全衛生に関する諸法令を遵守し就業者に対して常にこれを徹底させるとともに、災害防止に万全の対策を講じ安全責任者を定めて管理しなければならない。
- (2) 本工事場所は、公共水道事業所であるので環境衛生には充分注意し、不要の場所には立ち入らないよう特に注意すること。

1.1.11 試験調整

現場据付工事完了後監督員の立会いのもとに単体試験および総合試験を行い、設備全般の機能が完全に発揮できるように調整しなければならない。

1.1.12 竣工検査および受渡し

- (1) 本工事の竣工検査には整備報告書を提出するものとする。
- (2) 竣工検査において指摘された事項については、速やかに改善し、再度検

査を受けるものとする。

(3)本工事の受渡し期日は、立会い検査および竣工検査に合格した後とする。

1.1.13 材料保管

本工事竣工までの機器、材料の保管責任は請負人にあるものとする。

1.1.14 完成図書

請負人は、工事完了後下記の図書を整備し製本の上、提出すること。

- | | |
|------------------|----|
| (1)分解整備報告書 | 1部 |
| (2)工事写真 | 1部 |
| (3)その他企業団の指定するもの | 1式 |

第2章 施工範囲

2.1 概要

本工事は、出西水源地の出西系No.1 送水ポンプ及び工業用水道水源地のNo.4 送水ポンプの点検・分解整備、部品の取替及び試験調整を行うものである。

2.2 施工対象

出西系 No1 送水ポンプ

[ポンプ]

型 式	DV-CH
型 番	200×150-4X-675W
口 径	200×150 mm
全揚程	74m
吐出し量	3.43m ³ /min
製造元	(株)日立製作所

[電動機]

型 式	TF0-KK
出 力	75 kW
電 圧	440V
周波数	60Hz
製造元	(株)日立製作所

工業用水道 No4 送水ポンプ

[ポンプ]

型 式	DV-CH
型 番	200×150-4X-675W
口 径	200×150 mm
全揚程	74m
吐出し量	3.43m ³ /min
製造元	(株)日立製作所

[電動機]

型 式	TF0-KK
出 力	75 kW
電 圧	440V
周波数	60Hz
製造元	(株)日立製作所

2.3 工事範囲

(1)送水ポンプ分解整備

ポンプ、電動機の点検、分解整備、部品取替え及び試運転調整

(2)施工方法

本工事における分解整備はポンプ及び電動機を既設配管より取外し、工場に持ち帰るか、現場にて分解整備を行った後、再設置するものとする。

2.4 工事詳細

1. 作業前確認

施工に必要な事前データの採取

- (1) ポンプ・機器照合
- (2) 据付状況
- (3) 配線状況
- (4) その他、撤去前の現況を確認・記録

2. 撤去作業 ポンプ・電動機の撤去、(搬出)

3. 分解整備

・ポンプ

- (1) 分解整備 (各部計測・錆除去・塗装)
- (2) 部品交換 (取替・調整)
- (3) 組付作業 (試験運転に備え、各部確認点検実施)
- (4) 単体調整
- (5) 補修

・電動機

- (1) 分解整備 (コイル清浄・ワニス処理・その他各部清掃・本体表面塗装)
- (2) 部品交換 (取替・調整)
- (3) 組付作業 (各部確認点検実施)
- (4) 単体調整
- (5) 補修

4. 据付作業 (ポンプ、電動機の搬入) 据付及び調整 (芯出し・据付調整)

5. 試運転

① 運転前確認

- (1) ポンプ据付状況確認
- (2) モーター等ケーブル接続各所の配線・締付確認及び絶縁測定
- (3) その他運転準備 (水張等)
- (4) 周囲の整頓・片付

② 試運転調整

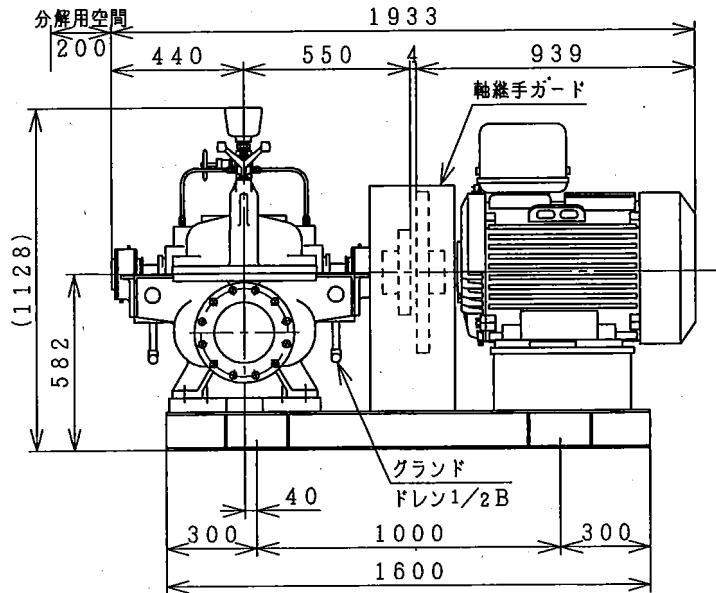
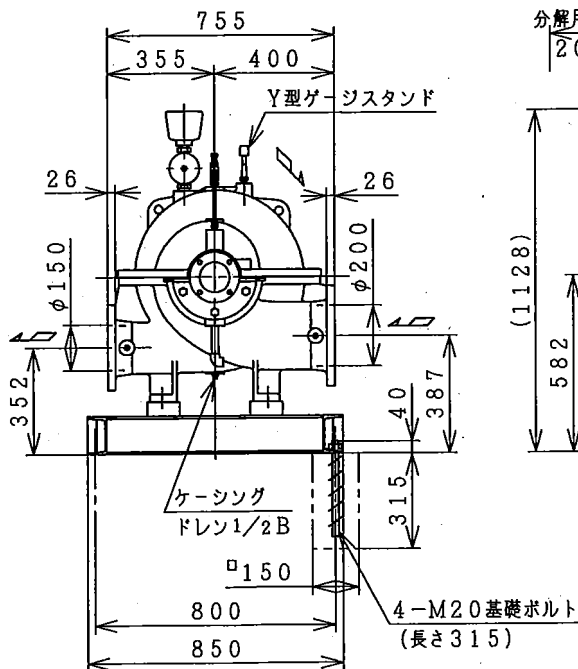
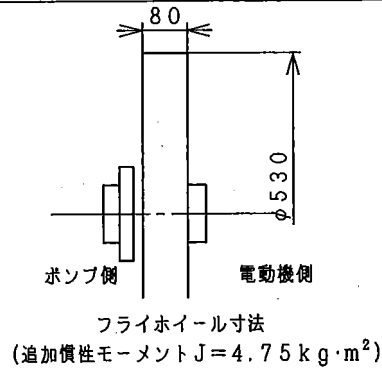
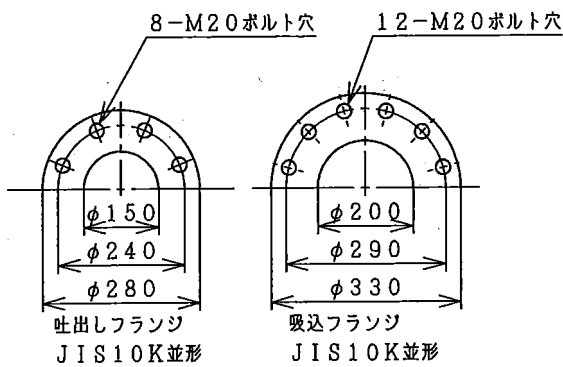
- (1) 起動チェック (状況確認及び異音の有無等)
- (2) ポンプ及びモーターの軸受温度、振動測定
- (3) モーター電圧電流値測定
- (4) 送水量、圧力その他ポンプ特性確認
- (5) その他、必要な試運転データの採取・確認

2.5 交換部品（1台あたり）

品名及び仕様	数量	単位
ライナーリング	2	個
封水リング	2	個
グランドパッキン	8	個
ケーシング併せ面パッキン	1	個
羽根車	1	個
主軸 既設品流用	1	個
スリーブ（1）	1	個
スリーブ（2）	1	個
キー（羽根車用）	1	個
キー（軸端用）	1	個
水切りつば	2	個
丸ゴムパッキン（スリーブ用）	2	個
カップリングポルト	8	個
ポンプベアリング	2	個
ベアリングカラー	2	個
軸受箱（錆止塗装）	2	個
軸受カバー（1）（錆止塗装）	1	個
軸受カバー（2）（錆止塗装）	1	個
軸受カバー（3）（錆止塗装）	1	個
軸受カバー（4）（錆止塗装）	1	個
締付座金	2	個
締付ナット（1）	1	個
締付ナット（2）	1	個
オイルシール（1）（カップリング側）	1	個
オイルシール（2）（反カップリング側）	2	個
電動機ベアリング（6309ZZ）	1	個
電動機ベアリング（6310ZZ）	1	個
電動機エンドブラケット（負荷側）	1	個
電動機エンドブラケット（反負荷側）	1	個
圧力計	1	個
連成計	1	個

DV形両吸込うず巻ポンプ
TYPE DV CENTRIFUGAL PUMP

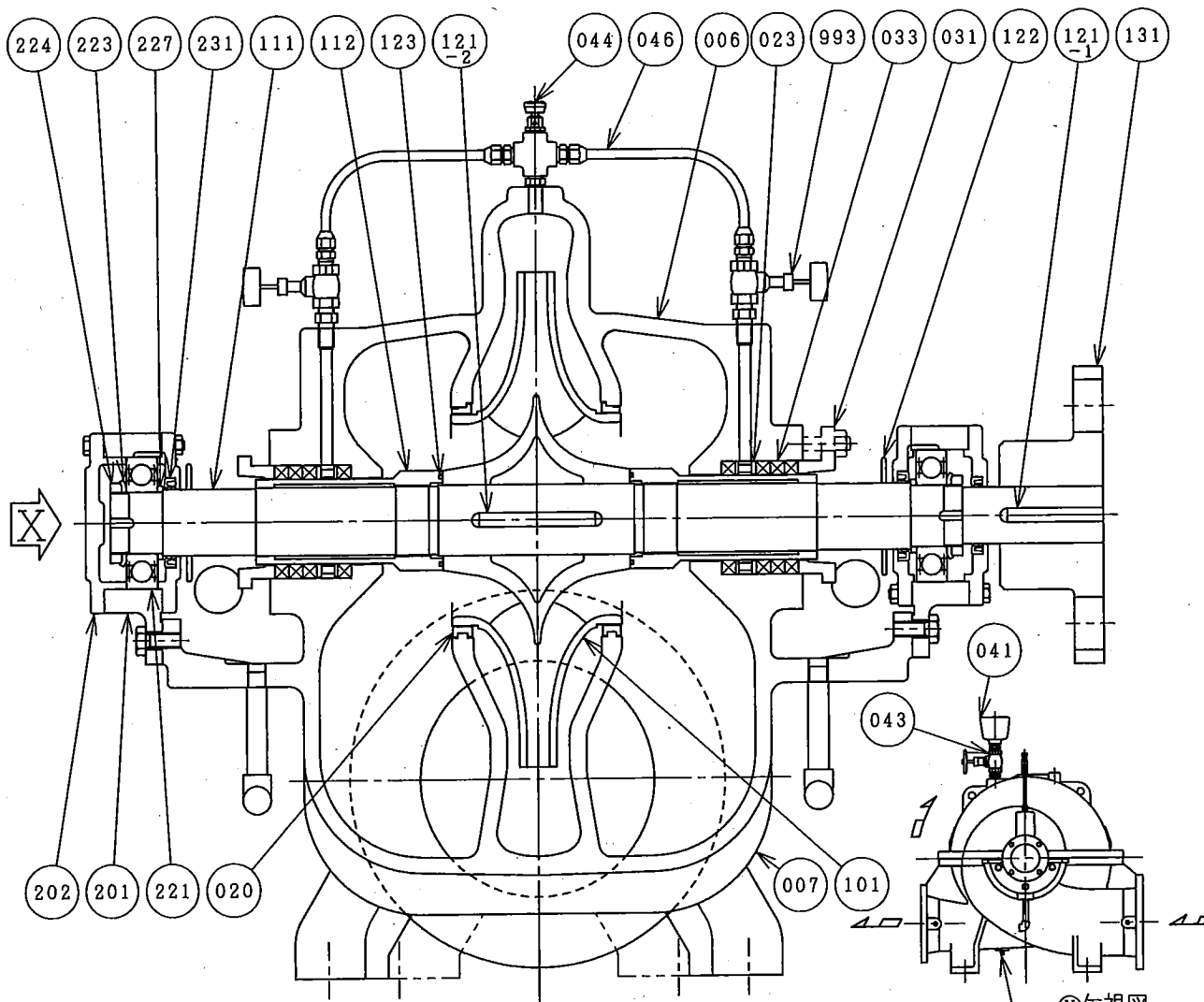
形 式 TYPE FORM	DV-CH		電動機形式 MOTOR TYPE	TFO -KK 全閉外扇形電動機
形 番 MODEL NUMBER	200×150-4X-675W		出力 MOTOR OUTPUT	75 (kW)
吸込口径 SUCTION BORE	200 (mm)	吐出し量 CAPACITY	3.43 (m ³ /min)	周波数 FREQUENCY
吐出口径 DISCHARGE BORE	150 (mm)	全揚程 TOTAL HEAD	74 (m)	極数 POLES
段数 NOS. OF STAGE	1	回転速度 SPEED	1800 (SS) ⁻¹ (min ⁻¹)	電圧 VOLTAGE
概略質量 Wt. (APPROX.)	1200 (kg)			電流 CURRENT
				耐熱クラス TH. CLASS
				F



御注意

1. () 内は概略を示します。
2. 共通ベッドは形鋼製です。
3. 電源はモータルの回転方向が負荷側(ポンプ側)より見て時計方向になるように接続してください。
4. 電流値は設計値であり保証値ではありません。

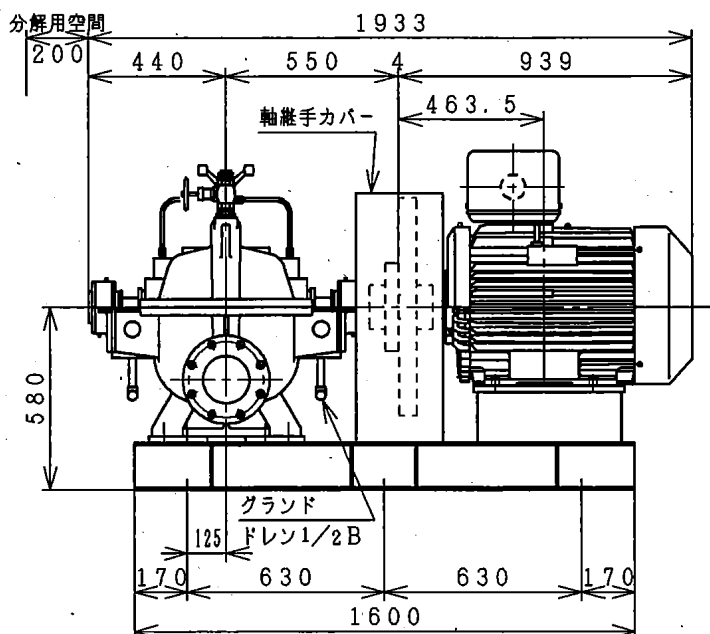
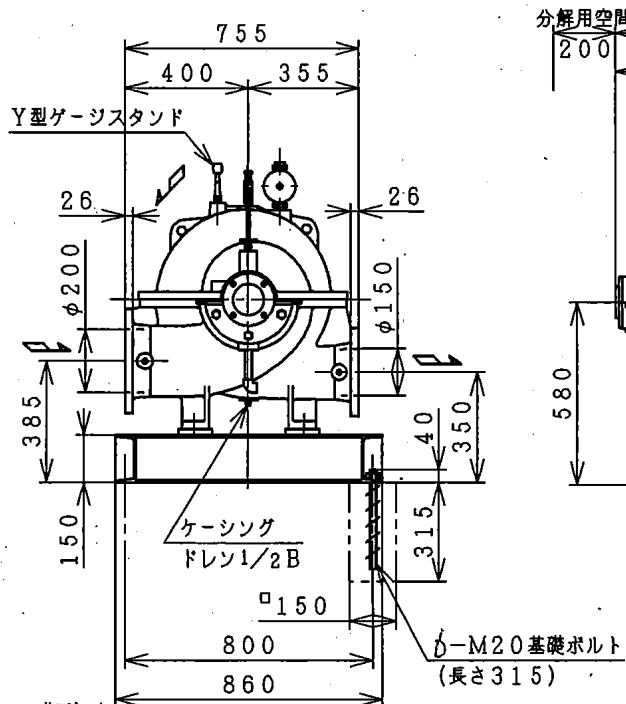
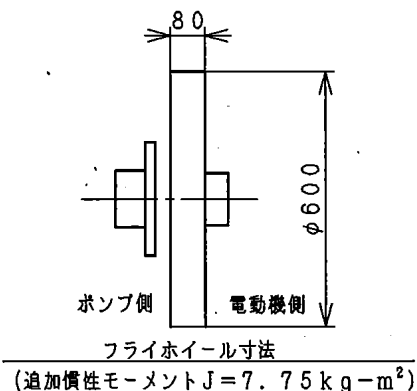
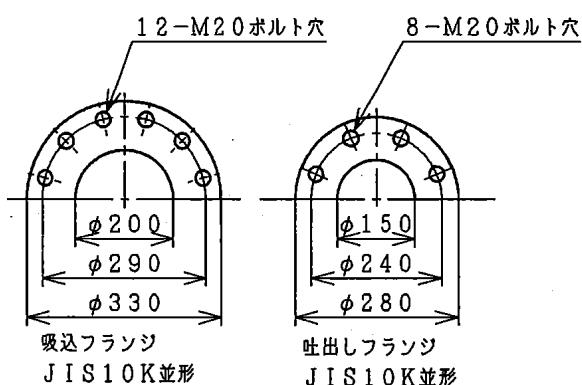
DV形両吸込うず巻ポンプ構造断面図



番号	部品名	材質	番号	部品名	材質
006	上ケーシング	FC200	121-1	キ	SS400
007	下ケーシング	FC200	121-2	キ	SUS403
020	ライナリング	CAC406	122	水切りつば	ゴム
023	封水リング	CAC406	123	丸ゴムパッキン	ゴム
031	パッキン押え	CAC406	131	軸継手	FC200
033	角パッキン	炭化繊維	201	軸受箱	FC150
041	呼び水じょうご	FC150	202	軸受カバー	FC150
043	玉形弁	CAC406	221	玉軸受	SUJ2
044	空気抜きコック	SUS304	223	つめ付座金	SS400
046	封水管	SUS304	224	締付ナット	SS400
101	羽根車	CAC402	227	カラー	SS400
111	主軸	SUS403	231	オイルシール	ゴム
112	スリーブ	SUS403	986	ケーシングドレン	S10C
			993	流量調節弁	SUS304

DV形両吸込うず巻ポンプ
TYPE DV CENTRIFUGAL PUMP

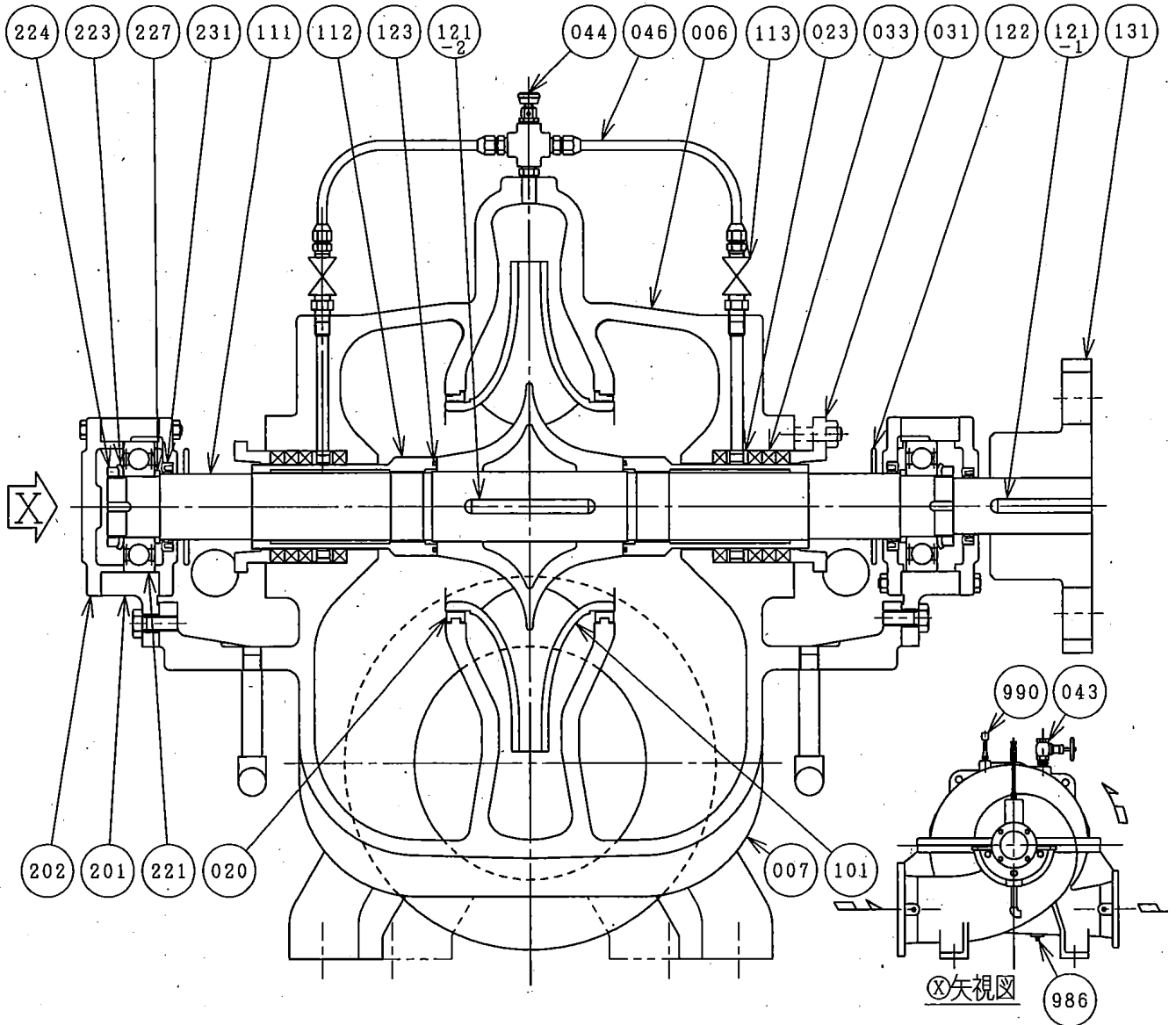
形 式 TYPE FORM	DV-CH		電動機形式 MOTOR TYPE	TFO -KK 全閉外扇形電動機
形 番 MODEL NUMBER	200×150-4X-675W		出力 MOTOR OUTPUT	75 (kW)
吸込口径 SUCTION BORE	200 (mm)	吐出し量 CAPACITY	4.0 (m ³ /min)	周波数 FREQUENCY
吐出し口径 DISCHARGE BORE	150 (mm)	全揚程 TOTAL HEAD	61 (m)	極数 POLES
段数 NOS. OF STAGE	1	回転速度 SPEED	1800 (min ⁻¹)	電圧 VOLTAGE
概略質量 Wt. (APPROX.)	1400 (kg)			電流 CURRENT
				耐熱クラス TH. CLASS
				F



御注意

1. 共通ベドは形鋼製です。
2. 電流値は設計値であり、保証値ではありません。
3. カップリング兼用フライホイール付となります。

DV形両吸込うず巻ポンプ構造断面図



番号	部品名	材質	番号	部品名	材質
006	上ケーシング	FC200	121-1	キ	SS400
007	下ケーシング	FC200	121-2	キ	SUS403
020	ライナリング	CAC406	122	水切りつば	ゴム
023	封水リング	CAC406	123	丸ゴムパッキン	ゴム
031	パッキン押え	CAC406	131	軸継手	FC200
033	角パッキン	炭化繊維	201	軸受箱	FC150
043	玉形弁	CAC406	202	軸受カバー	FC150
044	空気抜きコック	SUS304	221	玉軸受	SUJ2
046	封水管	SUS304	223	つめ付座金	SS400
101	羽根車	CAC402	224	締付ナット	SS400
111	主軸	S45C	227	カラー	SS400
112	スリーブ	CAC406	231	オイルシール	ゴム
113	ニードル弁	SUS304	986	ケーシングドレン	SUS304
			990	ゲージスタンド	CAC406